



PP
Series

2" & 3"

Powder Pumps

Pompes pour transfert de poudre

Bombas de polvo

Pompe di trasferimento polveri

5
YEAR
WARRANTY

5 ANS DE GARANTIE
5 AÑOS DE GARANTÍA
5 ANNI DI GARANZIA

For the consistent trouble free transfer of powders up to 800 Kgs. per cubic meter dry-weight. Including: carbon black, expanded mica, silicones, acrylic resins and pharmaceuticals.

Pour le transfert régulier et sans problème de poudres non-humides ayant une densité jusqu'à 800 kg/m³, telles que noir de carbone, mica expansé, silicones, résines acryliques et produits pharmaceutiques.

Para el transporte de polvos hasta 800 kilogramos/m³, polvo seco sin humedad. Incluyendo: negro de carbón, mica expandida, siliconas, resinas acrílicas y productos farmacéuticos.

Per il trasferimento di polveri senza problemi - Per Trasferire POLVERI secche fino a 800 kg/m³. Trasferimento di: carbone nero, talco, mica espansa, silicioni, resine acriliche, farmaceutici, calce.

Specifications - Especificaciones - Caratteristiche		
Model	PP20A	PP30A
	1:1	1:1
	Max. 800 kg/m ³	Max. 800 kg/m ³
	3.4 bar (50 psi)	3.4 bar (50 psi)
	6.9 bar (100 psi)	6.9 bar (100 psi)
	6.4 mm	9.5 mm
	PP20A-XA... 45.1 PP20A-XS... 71.6	PP30A-XA... 62.4 PP30A-XS... 107.4

Built-in timer insures proper fluidization of the powder before start-up.

Temporisateur permettant de fluidifier la poudre avant le démarrage du transfert.

El temporizador incorporado garantiza una correcta fluidización del polvo antes del arranque.

Sistema automatico che tiene il prodotto in agitazione prima della messa in funzione.

4-way efficiency valve reduces the amount of air or other inert gas required for operation.

Vanne 4 voies destinée à limiter la quantité d'air ou de gaz inerte requis pour l'opération.

La válvula de 4 vías reduce el volumen de aire o de otro gas inerte requerido para el funcionamiento.

Valvola a 4 vie che riduce la quantità richiesta d'aria o altri gas inerti necessari per il funzionamento.

Air filter/regulator included with pump.

Ensemble filtre régulateur fourni avec la pompe.

Filtro de aire / regulador entregado junto con la bomba.

Filtro/Regolatore incluso nella pompa.



Special air induction valve: Increases air velocity for optimum powder aeration and diffusion.

Vanne d'entrée d'air spécifique accélérant le flux d'air pour une diffusion optimale de la poudre.

Válvula especial de inducción de aire: aumenta la velocidad del aire para una aireación y una difusión óptimas del polvo.

Speciale sistema di immissione aria: incrementa la velocità dell'aria per una migliore trasferimento del prodotto.

Shown with optional suction probe, no. 67183-1.

Pompe présentée avec option canne d'aspiration, réf. 67183-1.

Modelo presentado con la manguera de aspiración, réf. 67183-1.

Sonda di aspirazione opzionale, cod. 67183-1.

Ordering menu • Codification • Codificación • Informazioni per l'ordinazione

Model Modèle Modello	Fluid connection Raccordement Conexión Connessione	Wetted parts Partie mouillée Sección de fluido Parti cont. fluido	Hardware Visserie Tornillería Bullonería	Seat material Matière siège Material asiento Materiale sede	Ball material Matière bille Material bola Materiale sfera	Diaphragm material Matière membrane Material membrana Materiale membrana
PP20A 2" port Pompe 2" Bomba 2" Pompa 2"	A 2- 11/2 NPTF B 2- 11 BSP C 2 1/2" Tri-damp	A Aluminium S Stainless steel Acier inox Acero inox. Acciaio inox	P Plated steel Acier traité Acero enchapado Acciaio placcato S Stainless steel Acier inox Acero inox. Acciaio inox	A Santoprene® S Stainless steel Acier inox Acero inox. Acciaio inox	A Santoprene® M Medical grade Santoprene® Santoprene® médical Santoprene®/calidad médica Santoprene®/qualità medica	A Santoprene® M Medical grade Santoprene® Santoprene® médical Santoprene®/calidad médica Santoprene®/qualità medica
PP30A 3" port Pompe 3" Bomba 3" Pompa 3"	A 3- 8 NPTF B 3- 11 BSP			A Santoprene®	A Santoprene®	A Santoprene®

Powder Pumps

Pompes pour transfert de poudre
Bombas de polvo
Pompe di trasferimento polveri

2" & 3"

PP
Series

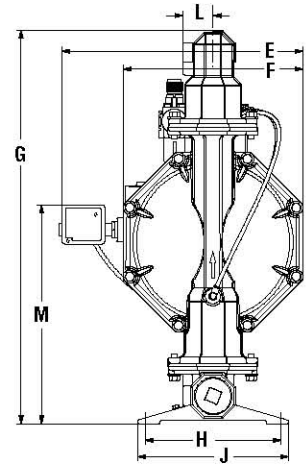
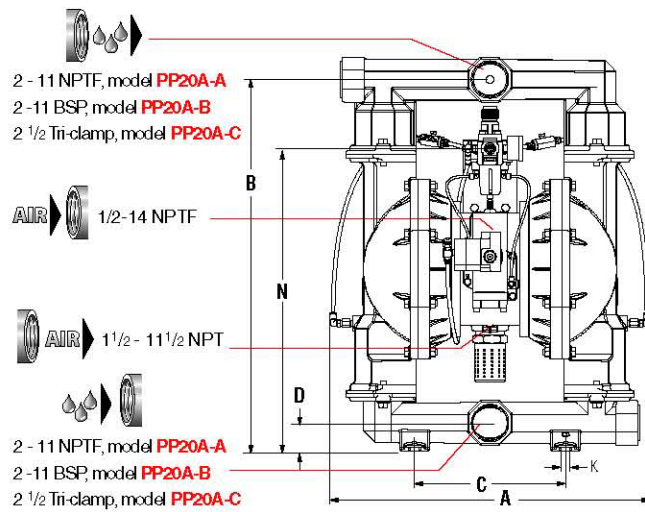


Specialty

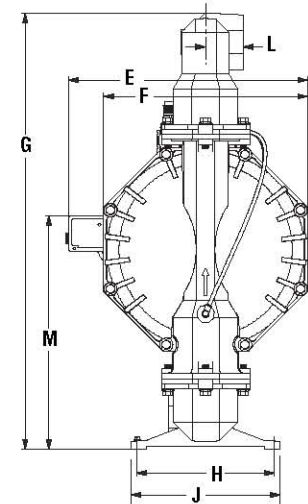
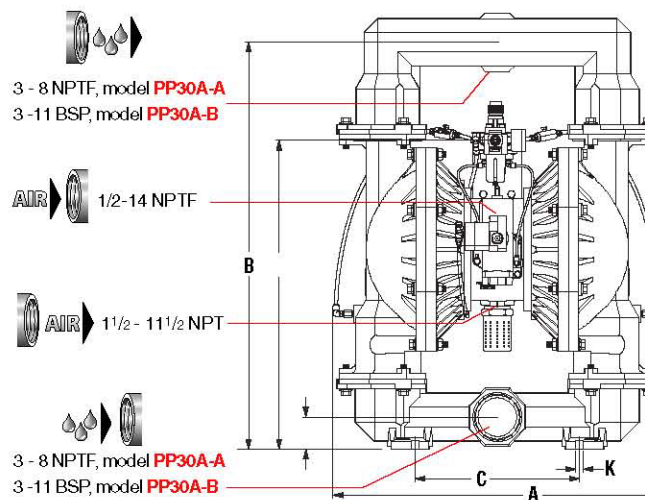
Dimensions Dimensiones Dimensioni

	PP20A-XA...	PP20A-XS...
A	542	538
B	629	629
C	256	256
D	48	63
E	409	409
F	305	305
G	667	667
H	230	230
J	256	256
K	14,5	14,5
L	51	53 (1)
M	371	387
N	512	528

(1) Model PP20A-CS = 76 mm



	PP30A-XA...	PP30A-XS...
A	613	607
B	760	762
C	306	305
D	60	70
E	447	447
F	381	381
G	815	813
H	258	258
J	279	296
K	14,5	14,5
L	70	70
M	436	448
N	577	589



Accessories • Accessoires • Accesorios • Accessori

Filter / Regulator Piggyback Series 3000

3/4" NPT - 0 to 10 bar - Filter element 5µ, metallic bowl with sight glass, gauge:

no. **P39454-610**: with manual drain - no. **P39454-614**: with automatic drain.

Suction probe, no. 67183-1

Aluminum Suction Probe - Includes all necessary pump attachment hardware and 3 m. of groundable hose.

Probe can be used with both 2" and 3" ported powder pumps.

Service repair kits,

no. **637421** (air section),
no. **637309-XX** (fluid section for PP20A),
no. **637303-XX** (fluid section for PP30A).

Filtre / régulateur Piggyback série 3000

3/4 NPT - 0 à 10 bar - Élément filtrant 5µ, bol métallique avec regard, manomètre:

réf. **P39454-610**: avec purge manuelle - réf. **P39454-614**: avec purge automatique.

Canne d'aspiration, réf. 67183-1

Canne en aluminium - Comprend la visserie nécessaire pour connexion à la pompe et un flexible de 3 mètres pouvant être mis à la masse. Adaptable au modèle 2" et 3".

Kit de réparation,

réf. **637421** (section pneumatique),
réf. **637309-XX** (section fluide pour pompe PP20A),
réf. **637303-XX** (section fluide pour pompe PP30A).

Filtro / regulador Piggyback serie 3000

3/4 NPT - 0 a 10 bar - Elemento filtrante 5 µ, vaso de metal con mirilla, manómetro:

no. **P39454-610**: con drenaje manual - no. **P39454-614**: con drenaje automático

Sonda de aspiración, no. 67183-1

Sonda de aspiración de aluminio, con una parte flexible de 3 metros que se puede derivar a tierra. Incluye la tomillería necesaria para la conexión a la bomba. Válida para los modelos de 2" y 3".

Kits de reparación,

no. **637421** (sección de aire),
no. **637309-XX** (sección de fluido para bomba PP20A),
no. **637303-XX** (sección de fluido para bomba PP30A).

Filtro / regolatore Piggyback serie 3000

3/4 NPT - 0 a 10 bar - Elemento filtro 5 µ, coppa metallica con spia, manometro:

cod. **P39454-610**: con drenaggio manuale - cod. **P39454-614**: con drenaggio automatico.

Sonda d'aspirazione

cod. **67183-1**

Costruita in alluminio. Lunghezza 3 mt. - Inclusi tutti gli accessori per il collegamento alla pompa. La sonda può essere utilizzata per entrambe le versioni della pompa polveri da 2" e 3".

Kit di riparazione,

cod. **637421** (sezione pneumatica),
cod. **637309-XX** (sezione fluidi per modello PP20A),
cod. **637303-XX** (sezione fluidi per modello PP30A).

3